

YÜKSELEN MİLLİ SÜRGÜLÜ VANA (OS&Y)

OS&Y GATE VALVE



Genel Özellikler / Specifications:

Model / Type	: Y-4040
Ölçü / Dimensions	: 2 1/2" - 8" / DN65 - DN200
Anma Basıncı / Nominal Pressure	: 300 psi (20,6 bar)
Çalışma Sıcaklığı / Working Temperature	: -10°C / +120°C

Standartlar / Standards:

Sertifikalar / Certificate	: UL, FM
Tasarım / Design	: FM 1120/1130, UL 262
Flanş Bağlantı Standardı	: EN -1092-2 (PN16) / ANSI
Testler / Tests	: FM 1120/1130, UL 262



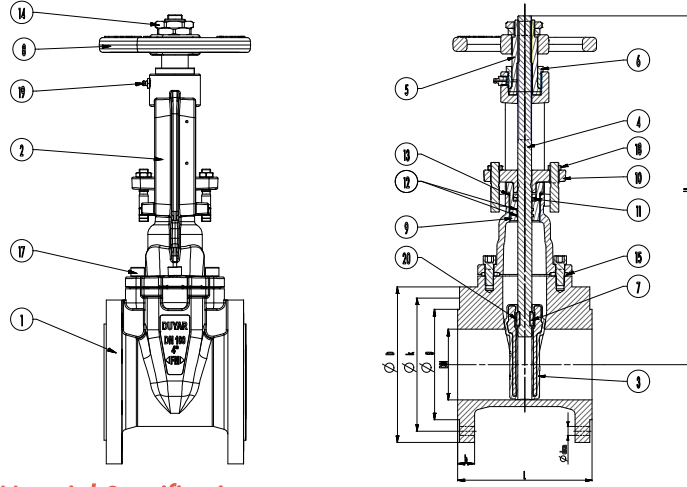
Bölgesel kontrol vanası olarak tanımlanırlar. Mahal içi zonları birbirinden ayırmak(kontrol etmek) için, su besleme hatları üzerinde kesme vanası olarak kullanılırlar. Kesme veya kontrol amaçlı olarak kelebek vana veya yükselen milli vana kullanılır. Yükselen milli vanalar; tam açık konumunda düzgün akışı bozmayan, açık konumu milin yukarı aşağı hareketi ile gözle izlenebilen, izleme anahtarı takılarak elektriksel izleme yapılabilen sürgülü vana tipidir. Kelebek vanalara oran ile daha az hidrolik kayıp oluştururlar. / They are defined as local control valves. Generally they are used in water feed lines as interruption valves in vorder to separate (to control) zones in the location. Butterfly valves or rising stem valves are used in order to shut off or to control the flow. The OS&Y valve in full open position is a type of gate valve that does not hinder the flow; the open position enables the observation of the pin moving up and down and allows for electrical tracking with a tracking (supervisory) switch. Compared to a butterfly valve it has less hydraulic losses.

Ölçüler / Dimensions

Anma Basıncı Nominal Pressure	PN	300 psi (12 bar)				
Anma Çapı Nominal Diameter	DN	65	80	100	150	200
Vana Boyutları Valve Dimensions	L	170	180	190	210	230
	H min.	395	440	490	625	785
	H max.	460	520	590	775	985
Flanş Ölçüleri Flange Dimensions	D	185	200	220	285	340
	k	145	160	180	240	295
	g	118	132	156	211	266
	b	20	22	24	26	30
	d	19			23	
Delik Adedi / Hole Qty	n	4	8			12
Ağırlık / Weight	Kg.	20	24	30	58	106

YÜKSELEN MİLLİ SÜRGÜLÜ VANA (OS&Y)

OS&Y GATE VALVE



Malzeme Özellikleri / Material Specifications

No	Parça Adı / Part Name	Adet / Qty	Malzeme / Material
1	Gövde / Body	1	EN JS-1050
2	Kapak / Bonnet	1	EN JS-1050
3	Sürgü / Wedge (EPDM Coated)	1	EN JS-1020
4	Mil / Stem	1	X20Cr13 (420)
5	Bara / Yoke Nut	1	CW617N / Pirinç / Brass
6	Merkezlleme Somunu / Lock Nut	1	CW617N / Pirinç / Brass
7	Hareket Somunu / Wedge Nut	1	X5CrNi18-10 (304)
8	Volan / Handwheel	1	EN JS-1020
9	O-Ring Somunu / Packing Supporter	1	CW617N / Pirinç / Brass
10	Üst Glen / Packing Glend	1	EN JS-1020
11	Grafit Conta / Packing	Min.3	Grafit / Graphite
12	Mil O-Ringi / Stem O-Ring	2	EPDM
13	Conta / Washer	1	PTFE
14	Volan Somunu / Handwheel Nut	2	CW617N / Pirinç / Brass
15	Kapak O-Ringi / Bonnet O-Ring	1	EPDM
16	Glen Cıvatası / Glend Bolt	2	Steel 8.8
17	Kapak cıvatası / Bonnet Bolt	6	Steel 8.8
18	Glen Cıvata Somunu / Glend Bolt Nut	2	Steel 8.8
19	Gresorluk / Grease Nipple	1	Steel
20	Hareket Somunu Cıvatası / Wedge Nut Bolt	1	Steel 8.8



OS&Y VANA İZLEME ANAHTAR OS&Y SUPERVISORY SWITCH

Genel Özellikler / Specifications:

Model / Type	: Y-3008
Ölçü / Dimensions	: 2" - 12"
Çalışma Sıcaklığı / Working Temperature	: -40° C / +60° C
Boyutlar	: 15,7 cm L x 5,7 cm W x 14,6 cm H

Standartlar / Standards:

Sertifikalar / Certificate : UL, FM, CE

OS&Y Yükselen millî vana izleme anahtarı vananın açık/kapalı konumunu denetleme switchleri kullanılır. Vananın açılması veya kapanması ile milin yukarı-aşağı hareketini algılayan switch elektriksel olarak sinyal verilmesini sağlar. / The OS&Y rising stem gate valve uses the supervisory switch to monitor open/closed positions. With opening or closing of the valve, the switch detects the movement of the stem and transmits a signal electrically.